



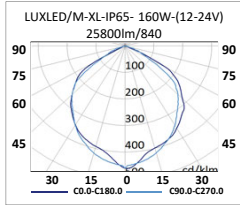
Lux-May

PROYECTORES AMBIENTE MARINO • LED



12-24V CORRIENTE CONTINUA

PROYECTOR (12-24V)
AMBIENTE MARINO LED
LUXLED/M-XL-IP65



LUXLED/M-XL-IP65

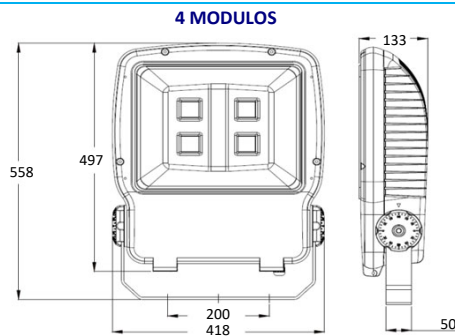
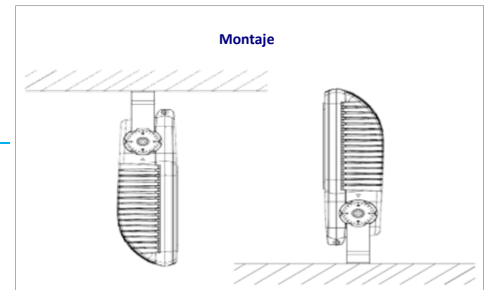
Conexión directa a 12-24VCC

Conexión a: barcos, placas solares...



TAMAÑO XL

Montaje	Adosado.
Fuente de luz	Módulos compactos LED COB TRIDONIC de alto rendimiento >120lm/w.
Sistema óptico	Reflector simétrico 100° (estándar), bajo consulta 22°, 40° ó 58°.
Distribución luminosa	Directa.
Equipo eléctrico	Equipo de control electrónico (EEI=A++). PF>0,95
Materiales	Cuerpo: Fundición de aluminio LM6 + AZKO NOVEL de muy alta disipación térmica. Reflector: Aluminio brillante. Cierre: Cristal microprisma antideslumbramiento. Conexión: Conexión rápida sin necesidad de abrir el proyector.
Acabado	Cuerpo: Color gris con superficies rectificadas para garantizar una buena conducción térmica entre el módulo LED y el cuerpo. Fundición de aluminio LM6 + AZKO NOVEL resistente a ambientes marinos de muy alta disipación térmica, con tornillería de acero inoxidable AISI 318. Lira en zinc galvanizado en caliente. Reflector: Aluminio brillante. Cierre: Cristal templado microprisma.
Beneficios	Válido para uso general y ambientes exigentes: (pistas de tenis, pádel, fachadas, barcos, puertos...). Índice de rendimiento de color Ra>80. Larga vida de trabajo > 50.000 horas. No precisa mantenimiento. Sencilla instalación. Sin radiación UVA ni infrarroja.



CODIGO	REFERENCIA	Kg.	Flujo Luminoso	Potencia	Eficiencia Módulo LED + Driver	Temperatura de color	Incremento óptica
			lm	W	lm/W	CCT (K)	
LXM336K4G	LUXLED/M-L-IP65-40W (12V) 6450Lm/840	(11,3)	6450	40	161	4000	✓
LXM346K4G	LUXLED/M-L-IP65-40W (24V) 6450Lm/840	(11,3)	6450	40	161	4000	✓
LXM4325KG	LUXLED/M-XL-IP65-160W (12V) 25800Lm/840 (4mod)	(11,3)	25800	160	161	4000	✓
LXM4425KG	LUXLED/M-XL-IP65-160W (24V) 25800Lm/840 (4mod)	(11,3)	25800	160	161	4000	✓

También disponibles en 3000K y 6000K (mismas características lumínicas)

LUX-MAY se reserva el derecho de modificar las características y precios de los productos sin previo aviso.