

PROYECTORES LED LED FLOODLIGHT

MANUAL DE INSTALACION INSTRUCTION MANUAL



LUXLED/M-L-IP65

LUXLED/M-XL-IP65

Nota: Antes de manipular el proyector lea detenidamente la totalidad del manual.

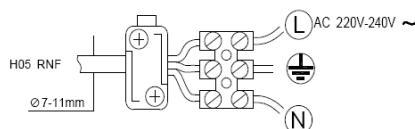
Note: Before start managing the projector read the whole manual carefully.

ATENCIÓN / WARNING

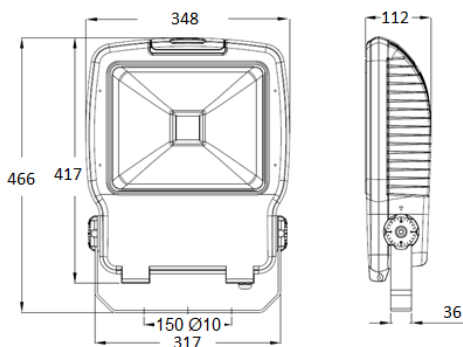
- 1. Las luminarias deben ser manipuladas por personal profesional cualificado.**
Luminaires must be manipulated by qualified professional staff.
- 2. Antes de efectuar cualquier manipulación en la luminaria, asegúrese de que la corriente eléctrica se encuentra desconectada.**
Disconnect electricity supply before any installation or servicing work.
- 3. Sustituya inmediatamente cualquier cristal roto o con fisuras.**
Safety glass must be replaced immediately if cracked or damaged in any way.
- 4. No tocar el proyector cuando esté caliente.**
Do not touch body of fitting when is warm.

ADVERTENCIAS / GENERAL

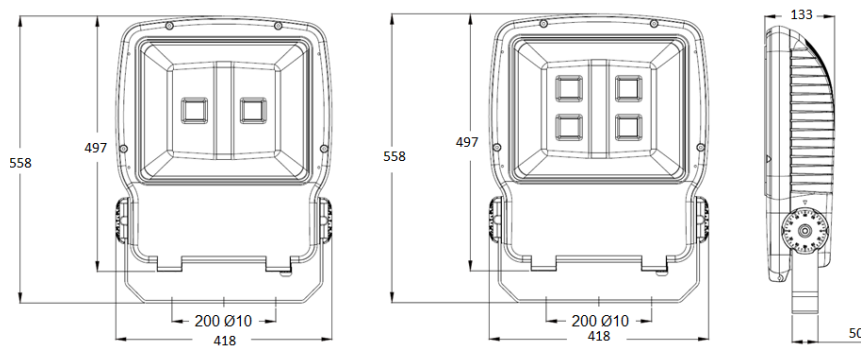
- 1. Válido para uso exterior.**
Suitable for outdoor use.
- 2. Altura de montaje recomendada 1- 15 metros.**
Recommended minimum mounting height 1- 15 metres.
- 3. Distancia mínima alrededor del proyector – 500mm.**
Minimum air space above fitting – 500mm.
- 4. Asegúrese de que no ha entrado agua al proyector durante la instalación.**
Ensure that fitting is water tight by correct positioning of front cover and gasket before tightening screw.
- 5. Debe utilizarse el prensaestopas suministrado con la luminaria para la entrada del cable de alimentación.**
A suitable cable gland must be used for cable entry.



LUXLED/M-L-IP65



LUXLED/M-XL-IP65



Manufacturas Plásticas May S.A.