

Lea todas las instrucciones y advertencias atentamente antes de la instalación.

La instalación y el mantenimiento deben ser realizados únicamente por personal

Una instalación incorrecta puede ocasionar un riesgo de incendio o descarga eléctrica.

La instalación final debe ser aprobada por un inspector eléctrico y / o de la construcción apropiado y cualificado.

Utilice sólo piezas originales durante el mantenimiento.

Si la luminaria se modifica posteriormente, la persona responsable de la modificación se considerará el fabricante.

El fabricante no se hace responsable de los daños causados por el uso inadecuado de la luminaria.

ADVERTENCIA: Todo el cableado debe estar debidamente protegido. El fabricante no asumirá las responsabilidades por incidencias debidas a un método de instalación incorrecto y/u omisión de las advertencias dadas.

Read all instructions and warnings carefully before installation.

Installation and maintenance should only be carried out by qualified personnel.

Improper installation may result in a risk of fire or electric shock.

The final installation must be approved by an appropriate and qualified electrician and / or construction inspector.

Use only original parts during maintenance.

If the luminaire is subsequently modified, the person responsible for the modification shall be deemed to be the manufacturer.

The manufacturer is not liable for damages caused by improper use of the luminaire.

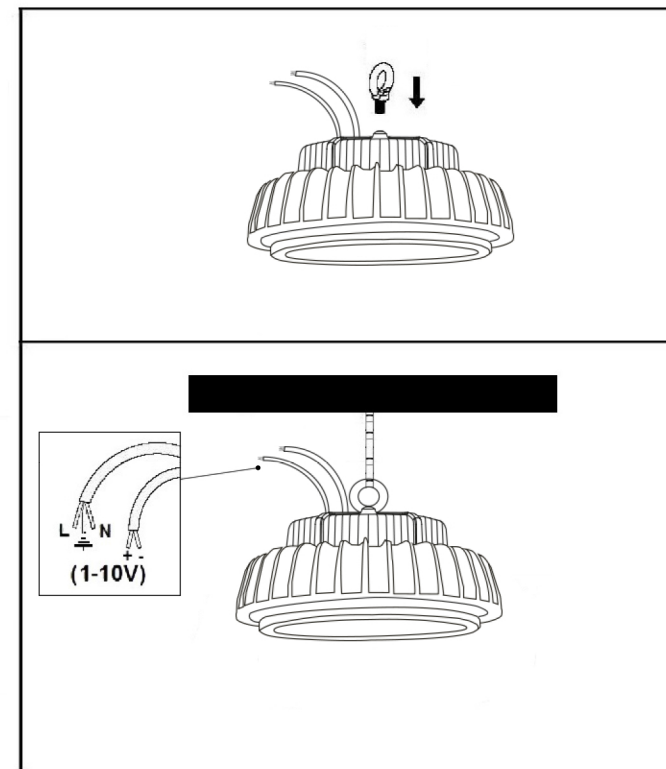
WARNING: All wiring must be properly protected. The manufacturer will not assume responsibility for incidents due to an incorrect installation method and/or omission of the warnings given.

Instalación:

- Asegúrese de que la red esté desconectada antes de comenzar el trabajo.
- Enrosque el gancho de suspensión en la parte superior de la luminaria e inserte el tornillo para fijar el gancho de modo que quede seguro.
- Conecte el cable de alimentación a los terminales del conector (L, N y tierra) y los cables de regulación (+ -) al controlador 1-10V.
- Realice los ajustes finales del montaje y asegúrese de que todo quede bien sujeto.

Installation:

- Ensure mains supply is switched off before commencing work.
- Screw eye hook into the hole on top of luminaire and insert screw to fix the hook so it is secure, then suspend the luminaire on the ceiling.
- Connect AC power supply cable to the terminals of Swift connector to L, N and earth, and Dimming control wires (+ -) to 1–10V controller.
- Make the final mounting adjustments and make sure everything is firmly attached.



ACCESORIO/ ACCESSORY: LIRA PARA ADOSAR/ BRACKET FOR SURFACE

