



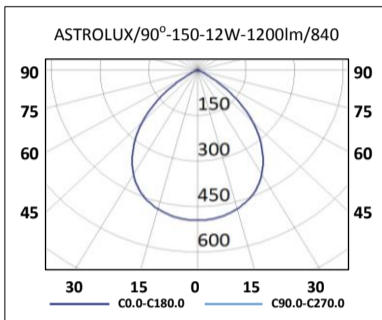
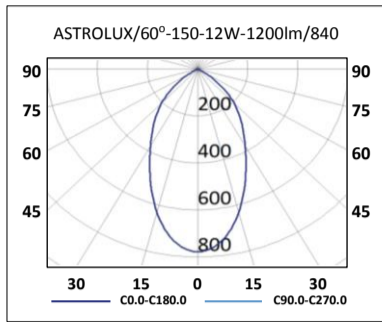
Lux-May

DOWNLIGHT EMPOTRABLE
ASTROLUX/60°-100-150-200
ASTROLUX/90°-100-150-200

DOWNLIGHTS •



UGR < 19



ASTROLUX-200



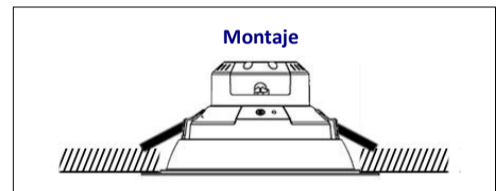
ASTROLUX-150



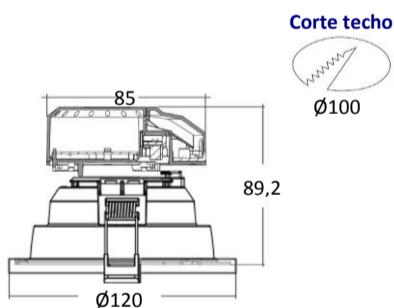
ASTROLUX-100

Montaje	Empotrado.
Fuente de luz	LED SMD TRIDONIC.
Sistema óptico	Reflector aluminio brillante facetado. Opción 60° ó 90°. Temperatura de color 4000K, estándar. (Opción 3000K, 6000K).
Distribución luminosa	Directa.
Equipo eléctrico	Equipo de control electrónico (EEI=A+). PF>0,95 TRIDONIC. Posibilidad de incorporar equipo de control electrónico regulable (EEI=A1 1-10V o DALI) y/o Kit emergencia (1 ó 3 horas).
Materiales	Cuerpo: Estampación de aluminio. Reflector: Aluminio brillante.
Acabado	Blanco (RAL 9003).
Beneficios	Luminaria LED con equipo de control electrónico integrado. Larga vida de trabajo > 50.000 horas. Índice de rendimiento de color Ra>80. Refrigeración pasiva. Sin radiación UVA ni infrarroja. No precisa mantenimiento. Sencilla instalación. Caja de conexión incluida.

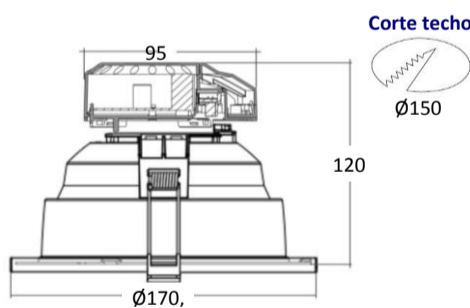
3200 Im
110 Im/W
>80 Ra



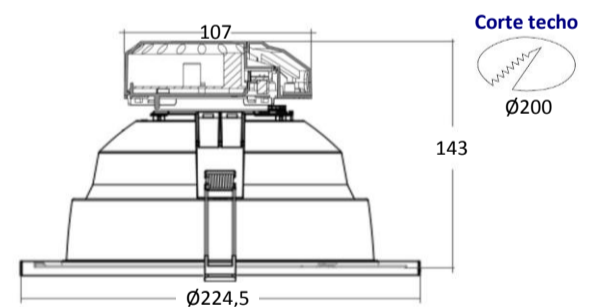
ASTROLUX-100-10W-1100lm/840



ASTROLUX-150-20W-2200lm/840



ASTROLUX-200-20W-2200lm/840
 ASTROLUX-200-30W-3200lm/840



CODIGO	REFERENCIA	Kg.	Flujo	Potencia	Eficiencia	Apertura de luz	Regulación		Emergencia		Reemplaza a lámpara
			Luminoso	W	Módulo LED + Driver		1-10V	DALI	MC-1	MC-3	
			lm		lm/W						
DR010L100	ASTROLUX/60°-100-10W-1100lm/840	(0,2)	1100	10	110	60°	✓	✓	✓	✓	2x18W.
DR020L110	ASTROLUX/60°-150-10W-1100lm/840	(0,3)	1100	10	110	60°	✓	✓	✓	✓	2x18W.
DR020L150	ASTROLUX/60°-150-20W-2200lm/840	(0,3)	2200	20	110	60°	✓	✓	✓	✓	2x26W.
DR030L170	ASTROLUX/60°-200-20W-2200lm/840	(0,4)	2200	20	110	60°	✓	✓	✓	✓	2x26W.
DR030L200	ASTROLUX/60°-200-30W-3200lm/840	(0,4)	3200	30	107	60°	✓	✓	✓	✓	2x32W.
DR110L100	ASTROLUX/90°-100-10W-1100lm/840	(0,2)	1100	10	110	90°	✓	✓	✓	✓	2x18W.
DR120L110	ASTROLUX/90°-150-10W-1100lm/840	(0,3)	1100	10	110	90°	✓	✓	✓	✓	2x18W.
DR120L150	ASTROLUX/90°-150-20W-2200lm/840	(0,3)	2200	20	110	90°	✓	✓	✓	✓	2x26W.
DR130L170	ASTROLUX/90°-200-20W-2200lm/840	(0,4)	2200	20	110	90°	✓	✓	✓	✓	2x26W.
DR130L200	ASTROLUX/90°-200-30W-3200lm/840	(0,4)	3200	30	107	90°	✓	✓	✓	✓	2x32W.

Bajo consulta, 3000K y 6000K.