

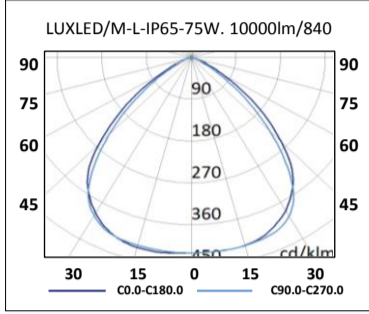


Lux-May

PROYECTORES AMBIENTE MARINO LED

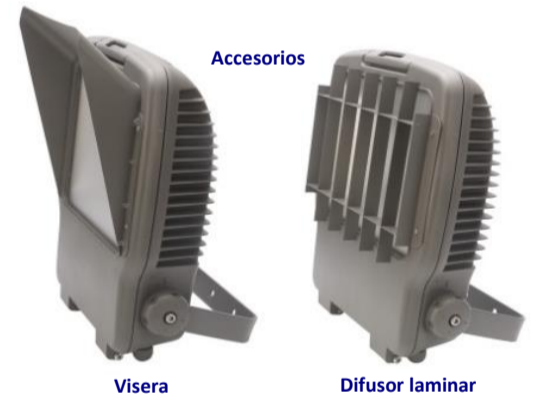


PROYECTOR AMBIENTE MARINO LED LUXLED/M-L-IP65



LUXLED/M-L-IP65

Montaje	Adosado, mediante lira con dispositivo goniométrico.
Fuente de luz	Módulos compactos LED COB TRIDONIC de alto rendimiento >130lm/w.
Sistema óptico	Reflector simétrico 100° (estándar), bajo consulta 22°, 40° ó 58°.
Distribución luminosa	Directa.
Equipo eléctrico	Equipo de control electrónico (EEI=A+). PF>0,95
Materiales	Cuerpo: Fundición de aluminio LM6 + AZKO NOVEL de muy alta disipación térmica. Reflector: Aluminio brillante. Cierre: Cristal microprisma antideslumbramiento. Conexión: Conexión rápida sin necesidad de abrir el proyector.
Acabado	Cuerpo: Color gris con superficies rectificadas para garantizar una buena conducción térmica entre el módulo LED y el cuerpo. Fundición de aluminio LM6 + AZKO NOVEL resistente a ambientes marinos de muy alta disipación térmica, con tornillería de acero inoxidable AISI 318. Lira en zinc galvanizado en caliente. Reflector: Aluminio brillante. Cierre: Cristal templado microprisma.
Beneficios	Luminaria LED con equipo de control electrónico integrado. Índice de rendimiento de color Ra>80. Larga vida de trabajo > 50.000 horas. No precisa mantenimiento. Sencilla instalación. Sin radiación UVA ni infrarroja. Válido para ambientes exigentes (barcos, bodegas...).

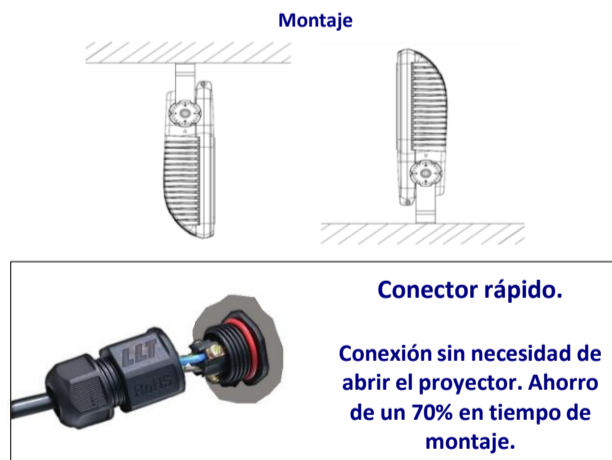


Visera

Difusor laminar



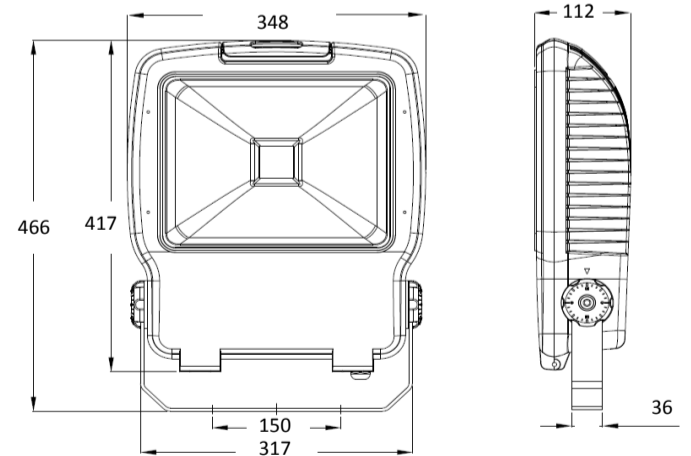
Muy alta disipación térmica



Montaje

Conector rápido.

Conexión sin necesidad de abrir el proyector. Ahorro de un 70% en tiempo de montaje.

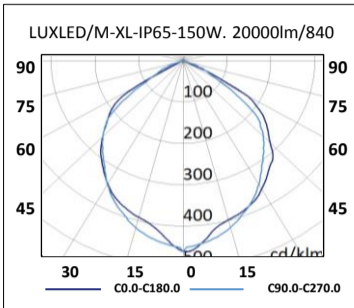


CODIGO	REFERENCIA	Kg.	Flujo Luminoso (lm)	Potencia (W)	Eficiencia Módulo LED + Driver (lm/W)	Temperatura de color (CCT (K))	Incremento óptica	Emergencia MC-1	Reemplaza a lámpara
PL0111L950	LUXLED/M-L-IP65-65W. 9000lm/840	(6,2)	9000	65	138	4000	✓	✓	150W HIT
PL0111L1351	LUXLED/M-L-IP65-75W. 10000lm/840	(6,2)	10000	75	133	4000	✓	✓	250W HIT
PL0110L2	ACC. VISERA LUXLED-L	-	-	-	-	-	-	-	-
PL0110L1	ACC. DIFUSOR LAMINAR LUXLED-L	-	-	-	-	-	-	-	-

También disponibles en 3000K y 6000K (mismas características lumínicas).



PROYECTOR AMBIENTE MARINO LED LUXLED/M-XL-IP65



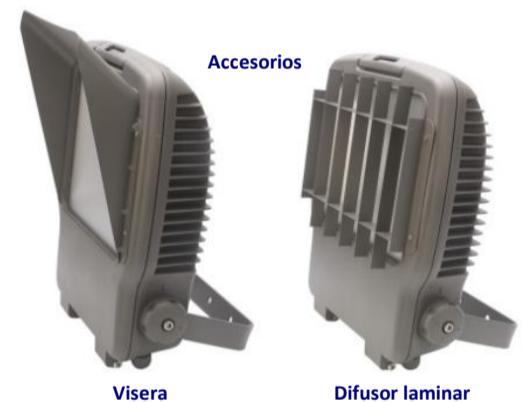
LUXLED/M-XL-IP65

Montaje	Adosado, mediante lira con dispositivo goniométrico.
Fuente de luz	Módulos compactos LED COB TRIDONIC de alto rendimiento >130lm/w.
Sistema óptico	Reflector simétrico 100° (estándar), bajo consulta 22°, 40° ó 58°.
Distribución luminosa	Directa.
Equipo eléctrico	Equipo de control electrónico (EEI=A++). PF>0,95
Materiales	Cuerpo: Fundición de aluminio LM6 + AZKO NOVEL de muy alta disipación térmica. Reflector: Aluminio brillante. Cierre: Cristal microprisma antideslumbramiento.
Acabado	Cuerpo: Color gris con superficies rectificadas para garantizar una buena conducción térmica entre el módulo LED y el cuerpo. Fundición de aluminio LM6 + AZKO NOVEL resistente a ambientes marinos de muy alta disipación térmica, con tornillería de acero inoxidable AISI 318 . Lira en zinc galvanizado en caliente. Reflector: Aluminio brillante. Cierre: Cristal templado microprisma.
Beneficios	Luminaria LED con equipo de control electrónico integrado. Índice de rendimiento de color Ra>80. Larga vida de trabajo > 50.000 horas. No precisa mantenimiento. Sin radiación UVA ni infrarroja. Sencilla instalación. Válido para ambientes exigentes (barcos, bodegas...).

36000 Im
150 lm/W
80 Ra



TRIDONIC

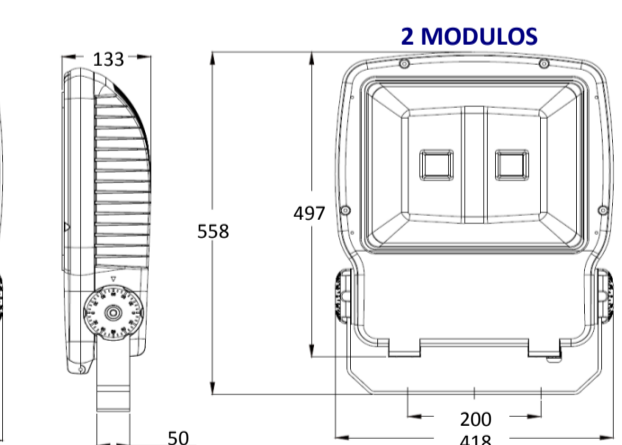
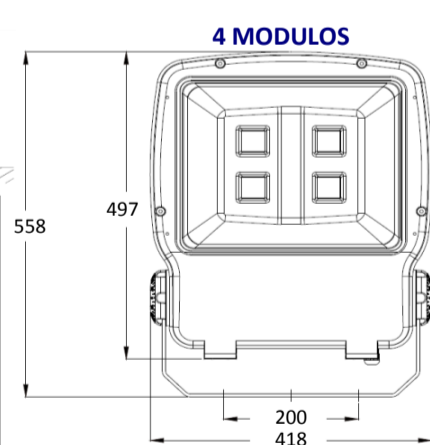


Visera

Difusor laminar



Muy alta disipación térmica



CODIGO	REFERENCIA	Kg.	Flujo Luminoso lm	Potencia W	Eficiencia Módulo LED + Driver lm/W	Temperatura de color CCT (K)	Incremento óptica	Emergencia MC-1	Reemplaza a lámpara
PL0241L1900	LUXLED/M-XL-IP65-130W 18000lm/840 (2mod)	(11,3)	18000	130	138	4000	✓	✓	400W HIT
PL0241L1901	LUXLED/M-XL-IP65- 150W 20000lm/840 (2mod)	(11,3)	20000	150	133	4000	✓	✓	>400W HIT
PL0241L2830	LUXLED/M-XL-IP65- 200W 30000lm/840 (4mod)	(11,3)	30000	200	150	4000	✓	✓	400W HPS
PL0241L3380	LUXLED/M-XL-IP65- 260W 36000lm/840 (4mod)	(11,3)	36000	260	138	4000	✓	✓	>400W HPS
PL0240L2	ACC. VISERA LUXLED-XL	-	-	-	-	-	-	-	-
PL0240L1	ACC. DIFUSOR LAMINAR LUXLED-XL	-	-	-	-	-	-	-	-

También disponibles en 3000K y 6000K (mismas características lumínicas).