

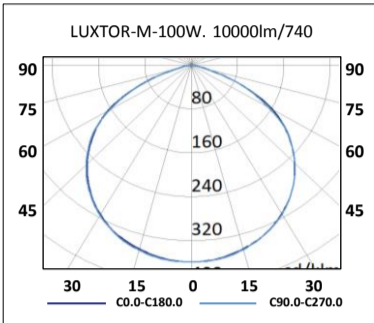


Lux-May

PROYECTORES IP65 • LED



**PROYECTOR LED
LUXTOR 30W, 50W, 100W**



LUXTOR



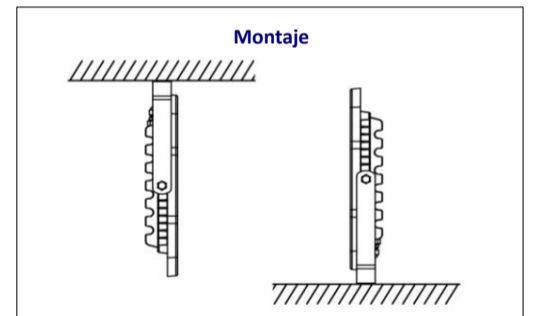
**30W
XS**

**50W
S**

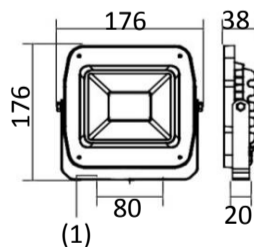
**100W
M**

Montaje	Adosado.
Fuente de luz	Placas SMD (multichip)
Sistema óptico	Reflector.
Distribución luminosa	Directa.
Equipo eléctrico	Equipo de control electrónico (EEI=A+). PF>0,95
Materiales	Cuerpo: Fundición de aluminio, amplias aletas y superficie de disipación. Reflector: Policarbonato lacado en blanco con la máxima eficiencia lumínica. Cierre: Cristal microprisma antideslumbramiento.
Acabado	Cuerpo: Color gris. Reflector: Policarbonato lacado en blanco con la máxima eficiencia lumínica. Cierre: Cristal templado microprisma.
Beneficios	Luminaria LED con equipo de control electrónico integrado. Índice de rendimiento de color Ra>70. Larga vida de trabajo > 30.000 horas. No precisa mantenimiento. Sin radiación UVA ni infrarroja. Sencilla instalación.

10000 Im **100 lm/W** **>70 Ra**

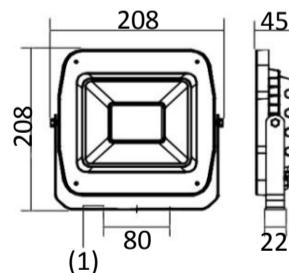


**LUXTOR-XS-30W.
3000lm/740**

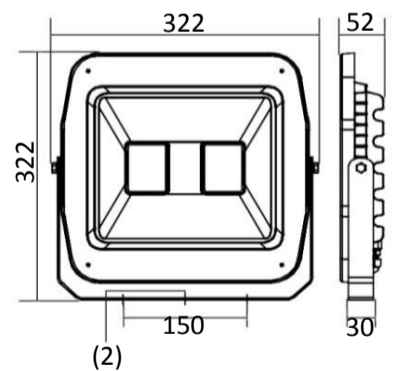


(1) 3 x Ø8
(2) 3 x Ø11

**LUXTOR-S-50W.
5000lm/740**



**LUXTOR-M-100W.
10000lm/740**



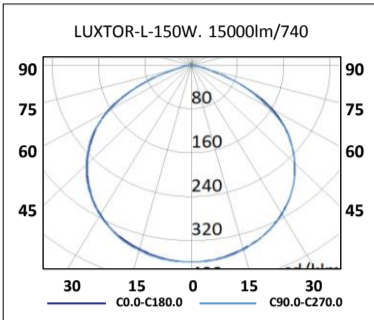
CODIGO	REFERENCIA	Kg.	Flujo Luminoso lm	Potencia W	Eficiencia Módulo LED + Driver lm/W	Índice rendimiento de color CRI (Ra)	Temperatura de color CCT (K)	Refrigeración	Reemplaza a lámpara
PLT030L300	LUXTOR-XS-30W. 3000lm/740	(0,7)	3000	30	100	>70	4000	Pasiva	Halógena de 500W.
PLT040L500	LUXTOR-S-50W. 5000lm/740	(1,0)	5000	50	100	>70	4000	Pasiva	70W. HIT
PLT050L100	LUXTOR-M-100W. 10000lm/740	(2,8)	10000	100	100	>70	4000	Pasiva	150W. HIT



PROJECTORS IP65 • LED



PROJECTOR LED LUXTOR 150W, 200W

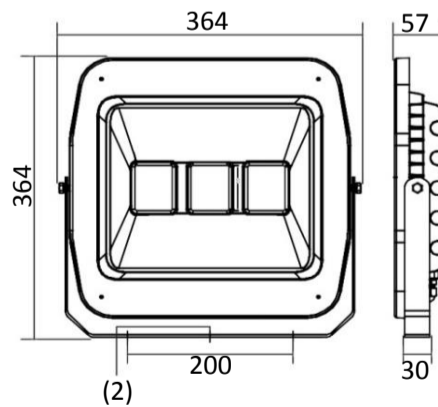


Mounting	Surface.	
Light source	SMD plates (multichip)	
Optical system	Reflector.	
Light distribution	Direct.	
Wiring	Electronic control gear (EEI=A+). PF>0,95	
Material	Body: Die-cast aluminum, wide fins and dissipation surface. Reflector: White lacquered polycarbonate with maximum luminous efficiency. Cover: Anti-glare microprism glass.	
Surface finish	Body: Grey colour. Reflector: White lacquered polycarbonate with maximum luminous efficiency. Cover: Tempered microprism glass.	
Benefits	LED luminaire with integrated electronic control gear. Colour rendering index Ra>70. Average service life > 30.000 hours. No maintenance required. No infrared or UV radiation. Easy installation.	

20000
lm
100
lm/W
>70
Ra

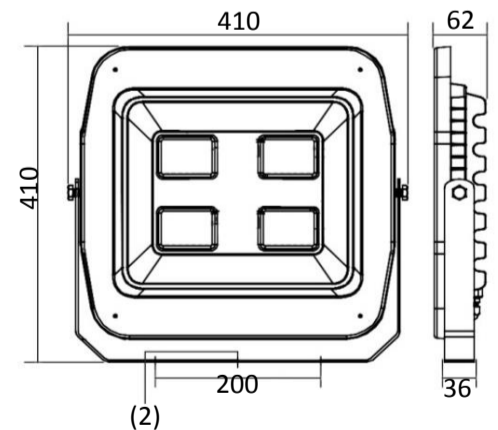


LUXTOR-L-150W.
15000lm/740



(2) 3 x Ø11

LUXTOR-XL-200W.
20000lm/740



CODE	REFERENCE	Kg.	Light output lm	Power W	Efficiency LED module + Driver lm/W	Colour rendering index CRI (Ra)	Colour temperature CCT (K)	Cooling	Replace to lamp
PLT060L150	LUXTOR-L-150W. 15000lm/740	(3,7)	15000	150	100	>70	4000	Passive	250W. HIT
PLT070L200	LUXTOR-XL-200W. 20000lm/740	(4,7)	20000	200	100	>70	4000	Passive	400W. HIT