

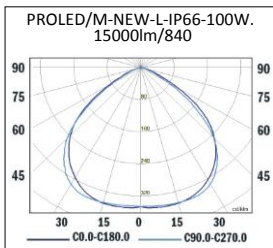
PROYECTORES AMBIENTE MARINO



PROYECTOR AMBIENTE MARINO LED PROLED/M-NEW-L-IP66

PROLED/M-NEW-L-IP66

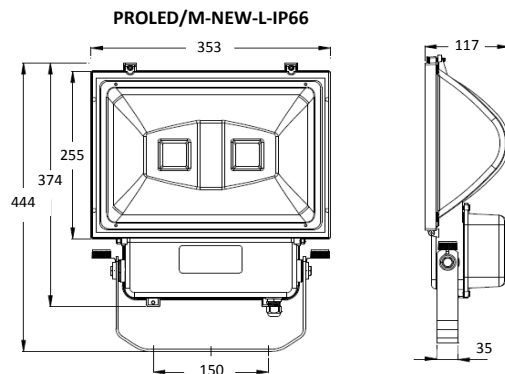
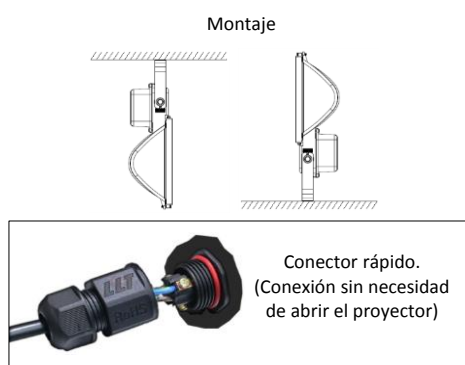
NOVEDAD



Montaje	Adosado.
Lámparas	Módulos compactos LED COB Tridonic de alto rendimiento >120lm/w.
Sistema óptico	Reflector simétrico.
Distribución luminosa	Directa.
Equipo eléctrico	Driver: Tridonic (PF>0,95).
Materiales	Cuerpo: Fundición de aluminio LM6 + AZKO NOVEL de muy alta disipación térmica. Reflector: Aluminio brillante. Cierre: Cristal microprisma antideslumbramiento. Conexión: Conexión rápida sin necesidad de abrir el proyector.
Acabado	Cuerpo: Color gris con superficies rectificadas para garantizar una buena conducción térmica entre el módulo LED y el cuerpo. Fundición de aluminio LM6 + AZKO NOVEL resistente a ambientes marinos de muy alta disipación térmica, con tornillería de acero inoxidable AISI 316. Lira en zinc galvanizado en caliente. Reflector: Aluminio brillante. Cierre: Microprisma.
Beneficios	Luminaria LED con equipo de control electrónico integrado. Índice de rendimiento de color Ra>80. Larga vida de trabajo > 50.000 horas. No precisa mantenimiento. Sencilla instalación. Sin radiación UVA ni infrarroja. Válido para ambientes exigentes (barcos, bodegas...).



Muy alta disipación térmica



CODIGO	REFERENCIA	Kg.	Flujo Luminoso lm	Potencia W	Eficiencia Modulo LED + Driver lm/W	Índice rendimiento de color CRI (Ra)	Temperatura de color CCT (K)	Refrigeración	Reemplaza a lámpara
PP0121L1150	PROLED/M-NEW-L-IP66-80W. 11600lm/840	(4,6)	11600	80	145	>80	4000	Pasiva	>150W HIT
PP0121L1250	PROLED/M-NEW-L-IP66-100W. 15000lm/840	(4,6)	15000	100	150	>80	4000	Pasiva	250W HIT

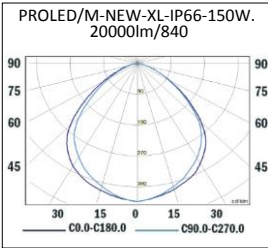
También disponibles en 3000K y 6000K (mismas características lumínicas).

LUX-MAY se reserva el derecho de modificar las características de los productos sin previo aviso.

PROYECTORES AMBIENTE MARINO



PROYECTOR AMBIENTE MARINO LED PROLED/M-NEW-XL-IP66



PROLED/M-NEW-XL-IP66



NOVEDAD



Montaje	Adosado.
Lámparas	Módulos compactos LED COB Tridonic de alto rendimiento >130lm/w.
Sistema óptico	Reflector simétrico.
Distribución luminosa	Directa.
Equipo eléctrico	Driver: Tridonic (PF>0,95).
Materiales	Cuerpo: Fundición de aluminio LM6 + AZKO NOVEL de muy alta disipación térmica. Reflector: Aluminio brillante. Cierre: Cristal microprisma antideslumbramiento. Conexión: Conexión rápida sin necesidad de abrir el proyector.



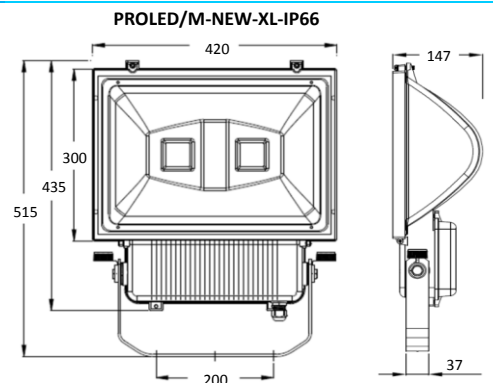
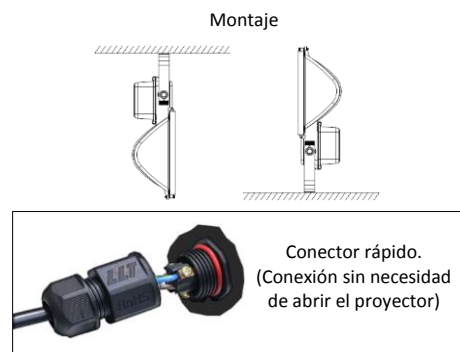
Acabado	<p>Cuerpo: Color gris con superficies rectificadas para garantizar una buena conducción térmica entre el módulo LED y el cuerpo. Fundición de aluminio LM6 + AZKO NOVEL resistente a ambientes marinos de muy alta disipación térmica, con tornillería de acero inoxidable AISI 318. Lira en zinc galvanizado en caliente. Reflector: Aluminio brillante. Cierre: Microprisma.</p>
----------------	--



Beneficios	<p>Luminaria LED con equipo de control electrónico integrado. Índice de rendimiento de color Ra>80. Larga vida de trabajo > 50.000 horas. No precisa mantenimiento. Sencilla instalación. Sin radiación UVA ni infrarroja. Válido para ambientes exigentes (barcos, bodegas...).</p>
-------------------	---



Muy alta disipación térmica



CODIGO	REFERENCIA	Kg.	Flujo Luminoso lm	Potencia W	Eficiencia Modulo LED + Driver lm/W	Índice rendimiento de color CRI (Ra)	Temperatura de color CCT (K)	Refrigeración	Reemplaza a lámpara	
PP0221L1700	PROLED/M-NEW-XL-IP66-130W.	18000lm/840	(6,9)	18000	130	138	>80	4000	Pasiva	>250W HIT
PP0221L9001	PROLED/M-NEW-XL-IP66-150W.	20000lm/840	(6,9)	20000	150	133	>80	4000	Pasiva	400W HIT

También disponibles en 3000K y 6000K (mismas características lumínicas).

LUX-MAY se reserva el derecho de modificar las características de los productos sin previo aviso.