

MAX UNO LITE

ES

Montaje: Adosado/Suspendido.

Fuente de luz: Módulos lineales LED SMD.

Temperatura de color 5000K.

Disponible, 4000K.

Sistema óptico: Borosilicato templado.

Distribución luminosa: Directa.

Equipo eléctrico: Equipo de control electrónico. PF>0,95.

Materiales: Cuerpo: Aluminio para grado marino. Difusor: Vidrio de Borosilicato templado. Incluido: Prensa ATEX: M16 para cable no armado (9-16 mm). Tapón ATEX antideflagrante M16.

Acabado: Color negro.



EN

Mounting: Surface/Suspended.

Light source: LED linear modules SMD.

Temperature color 5000K.

Available, 4000K.

Optical system: Borosilicate glass.

Light distribution: Direct.

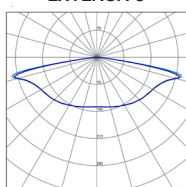
Electrical equipment: Electronic control gear. PF>0,95.

Materials: Body: Foundry aluminum. Diffuser: Tempered borosilicate glass. Included: ATEX non armored cable gland M16 (9-16 mm). ATEX Plug M16.

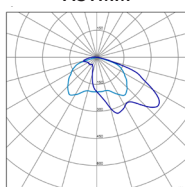
Surface finish: Black color.



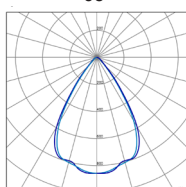
ESTANDAR | STANDARD
MAXUNO LITE 65W
EXTENSIVO



MAXUNO LITE 65W
ASYMM



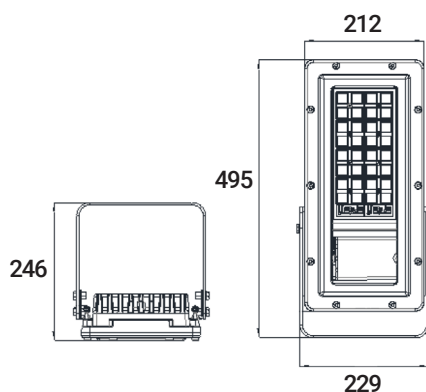
MAXUNO LITE 179W
65°



CERTIFICADO ATEX/ATEX CERTIFICATE



ZONAS	ZONA 1, 2, 21, 22.	—
Protección contra explosiones de gas Gas explosion protection	ATEX: II 2G Ex db eb IIB T6 Gb	IECEX: Ex db eb IIB T6..T5 Gb
Protección contra explosiones de polvo Dust explosion protection	ATEX: II 2D Ex tb IIIC 85°C Db	IECEX: Ex tb IIIC 85°C Db



ESTANDAR/STANDARD



5 AÑOS
5 YEARS



220-240V
50-60Hz



IP 66



IK 10



CLASE I
CLASS I



100.000h
L80B10



-20°
+60°



CRI 80

DISPONIBLE/AVAILABLE



4000K

CONFIGURACION ONLINE
ONLINE CONFIGURATION



Código Code	Referencia Reference	Potencia Power	Lúmenes Lumens	Eficiencia Efficiency	CCT (K) CCT (K)
AIRPA525A	MAXUNO LITE 60W 8878lm/5000K EXTENSIVO 150°	60W	8878	148 lm/W	5000
AIRPA535A	MAXUNO LITE 65W 10558lm/5000K EXTENSIVO 150°	65W	10558	162 lm/W	5000

ACCESORIOS DISPONIBLES/AVAILABLE ACCESSORIES

T.COLOR 4000K SET DE SUSPENSION DE CABLE DE ACERO INOX/STAINLESS STEEL SUSPENSION CABLE PRENSAESTOPA CABLE ARMADO/ ARMORED CABLE GLAND